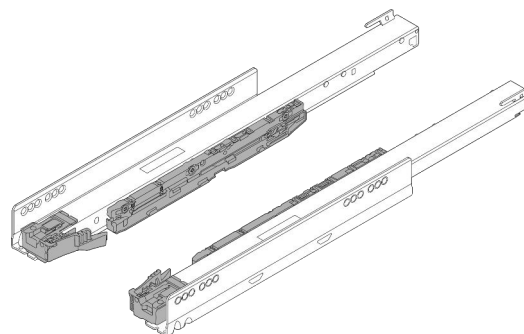


Abverkauf

22.08.2018

Korpusschiene Blumotion für Legrabox

Gültig vom 01.09.2018 bis 31.10.2018



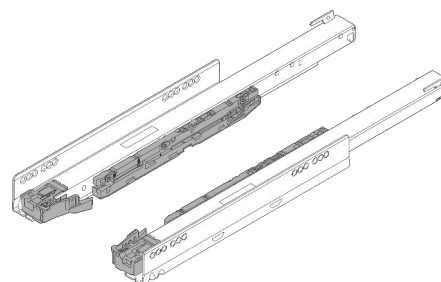
Artikelnr.	Beschreibung	
168645	LEGRABOX KORPUSSCHIENE M. BLUMOTION VAZ NL=270 MM 40KG O. KUPPLUNG L/R 750.2701B	12,55 Euro zzgl. MwSt
168647	LEGRABOX KORPUSSCHIENE M. BLUMOTION VAZ NL=300 MM 40KG O. KUPPLUNG L/R 750.3001B	12,55 Euro zzgl. MwSt
168649	LEGRABOX KORPUSSCHIENE M. BLUMOTION VAZ NL=350 MM 40KG O. KUPPLUNG L/R 750.3501B	12,55 Euro zzgl. MwSt
168651	LEGRABOX KORPUSSCHIENE M. BLUMOTION VAZ NL=400 MM 40KG O. KUPPLUNG L/R 750.4001B	12,70 Euro zzgl. MwSt
168653	LEGRABOX KORPUSSCHIENE M. BLUMOTION VAZ NL=450 MM 40KG O. KUPPLUNG L/R 750.4501B	12,85 Euro zzgl. MwSt
168655	LEGRABOX KORPUSSCHIENE M. BLUMOTION VAZ NL=500 MM 40KG O. KUPPLUNG L/R 750.5001B	13,00 Euro zzgl. MwSt
168657	LEGRABOX KORPUSSCHIENE M. BLUMOTION VAZ NL=550 MM 40KG O. KUPPLUNG L/R 750.5501B	13,90 Euro zzgl. MwSt
168659	LEGRABOX KORPUSSCHIENE M. BLUMOTION VAZ NL=600 MM 40KG O. KUPPLUNG L/R 750.6001B	15,60 Euro zzgl. MwSt
168661	LEGRABOX KORPUSSCHIENE M. BLUMOTION VAZ NL=450 MM 70KG O. KUPPLUNG L/R 753.4501B	15,90 Euro zzgl. MwSt
168662	LEGRABOX KORPUSSCHIENE M. BLUMOTION VAZ NL=500 MM 70KG O. KUPPLUNG L/R 753.5001B	16,05 Euro zzgl. MwSt
168664	LEGRABOX KORPUSSCHIENE M. BLUMOTION VAZ NL=600 MM 70KG O. KUPPLUNG L/R 753.6001B	18,60 Euro zzgl. MwSt

Abverkauf

22.08.2018

Korpusschiene **LEGRABOX** für **TIP-ON BLUMOTION**

Gültig vom 01.09.2018 bis 31.10.2018



Artikelnr.	Beschreibung	
168708	LEGRABOX KORPUSSCHIENE F. TIP-ON BLUMOTION VOLLAUSZUG 40 KG NL=270 MM LINKS/RECHTS 750.2701M	12,55 Euro zzgl. MwSt
168709	LEGRABOX KORPUSSCHIENE F. TIP-ON BLUMOTION VOLLAUSZUG 40 KG NL=300 MM LINKS/RECHTS 750.3001M	12,55 Euro zzgl. MwSt
168710	LEGRABOX KORPUSSCHIENE F. TIP-ON BLUMOTION VOLLAUSZUG 40 KG NL=350 MM LINKS/RECHTS 750.3501M	12,55 Euro zzgl. MwSt
168711	LEGRABOX KORPUSSCHIENE F. TIP-ON BLUMOTION VOLLAUSZUG 40 KG NL=400 MM LINKS/RECHTS 750.4001M	12,70 Euro zzgl. MwSt
168712	LEGRABOX KORPUSSCHIENE F. TIP-ON BLUMOTION VOLLAUSZUG 40 KG NL=450 MM LINKS/RECHTS 750.4501M	12,90 Euro zzgl. MwSt
168713	LEGRABOX KORPUSSCHIENE F. TIP-ON BLUMOTION VOLLAUSZUG 40 KG NL=500 MM LINKS/RECHTS 750.5001M	13,00 Euro zzgl. MwSt
168714	LEGRABOX KORPUSSCHIENE F. TIP-ON BLUMOTION VOLLAUSZUG 40 KG NL=550 MM LINKS/RECHTS 750.5501M	13,90 Euro zzgl. MwSt
168715	LEGRABOX KORPUSSCHIENE F. TIP-ON BLUMOTION VOLLAUSZUG 40 KG NL=600 MM LINKS/RECHTS 750.6001M	15,60 Euro zzgl. MwSt
168716	LEGRABOX KORPUSSCHIENE F. TIP-ON BLUMOTION VOLLAUSZUG 70 KG NL=450 MM LINKS/RECHTS 753.4501M	15,90 Euro zzgl. MwSt
168717	LEGRABOX KORPUSSCHIENE F. TIP-ON BLUMOTION VOLLAUSZUG 70 KG NL=500 MM LINKS/RECHTS 753.5001M	16,05 Euro zzgl. MwSt
168718	LEGRABOX KORPUSSCHIENE F. TIP-ON BLUMOTION VOLLAUSZUG 70 KG NL=550 MM LINKS/RECHTS 753.5501M	16,90 Euro zzgl. MwSt
168719	LEGRABOX KORPUSSCHIENE F. TIP-ON BLUMOTION VOLLAUSZUG 70 KG NL=600 MM LINKS/RECHTS 753.6001M	18,60 Euro zzgl. MwSt
168720	LEGRABOX KORPUSSCHIENE F. TIP-ON BLUMOTION VOLLAUSZUG 70 KG NL=650 MM LINKS/RECHTS 753.6501M	19,50 Euro zzgl. MwSt